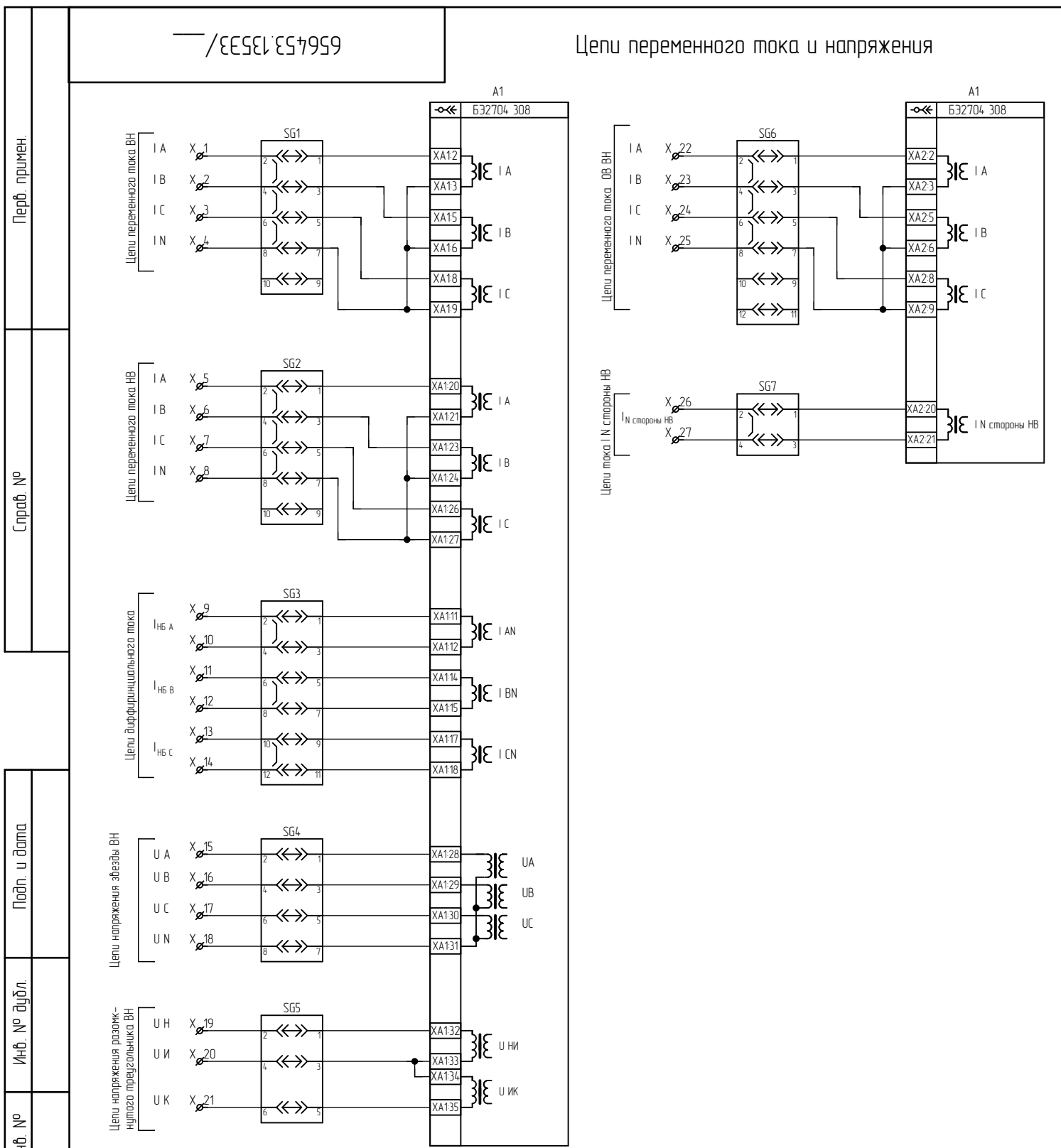


656453.13533/___

Цепи переменного тока и напряжения



Перв. примен.

Справ. №

Подп. и дата

Инв. № дубл.

Взам. инв. №

Подп. и дата

Инв. № подл.

Изм.	Лист	№ докум.	Подп.	Дата
Разраб.		Иванов А.В.	<i>[Signature]</i>	24.11.2023
Проб.		Иванов А.Н.	<i>[Signature]</i>	24.11.2023
Т.контр.		-	-	-
Н.контр.		Курочкина	<i>[Signature]</i>	24.11.2023
Утв.		Шурупов	<i>[Signature]</i>	24.11.2023

Типовое исполнение

656453.13533/___

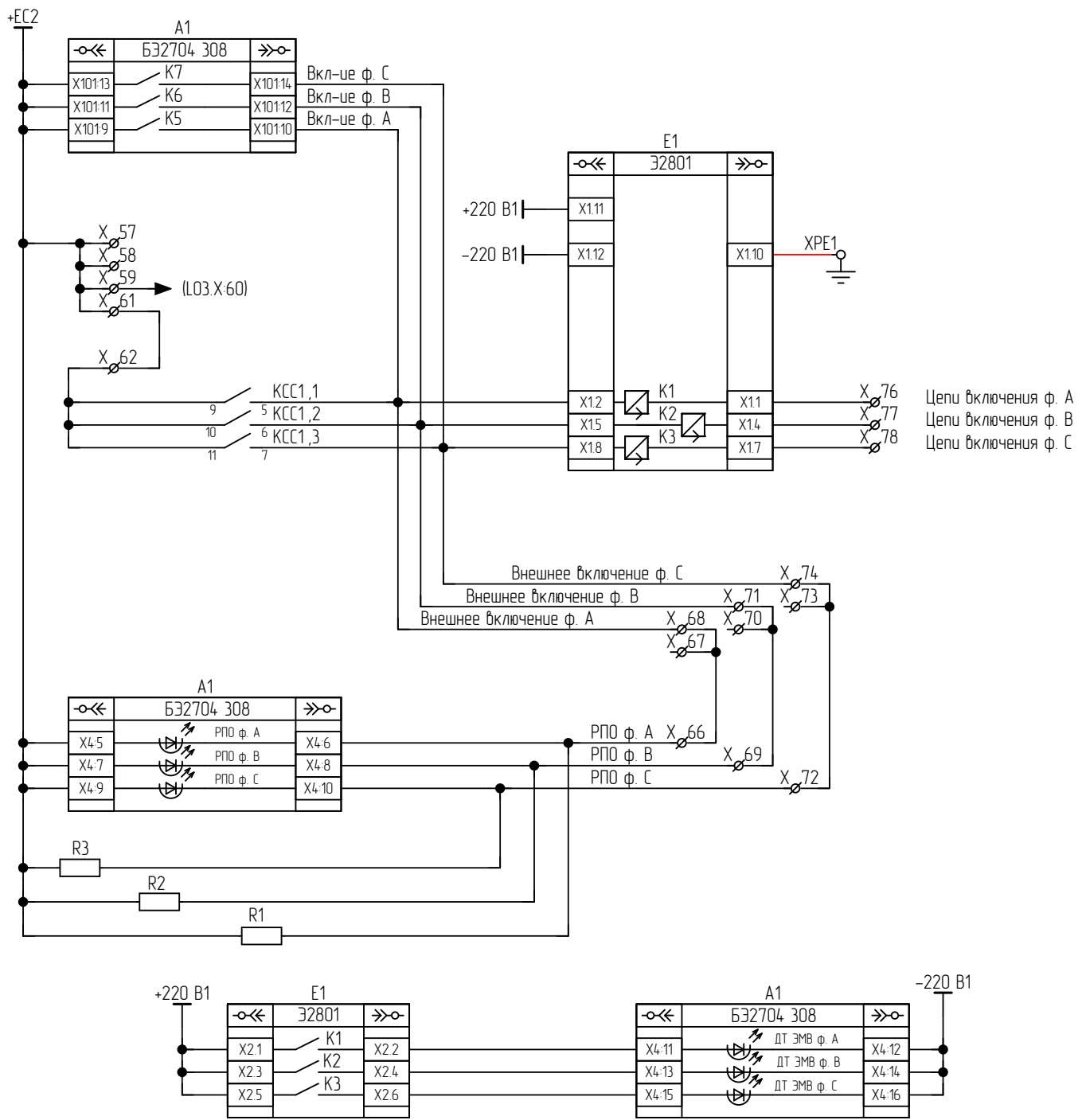
Шкаф типа ШЗ2607 017
 Схема электрическая принципиальная

Лист	Масса	Масштаб
1	—	—

ООО НПП "ЭКРА"

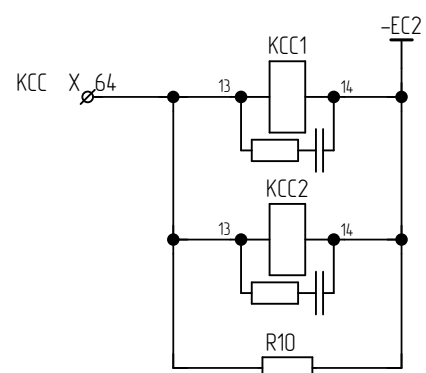
656453.13533/

Цепи ЭМВ



Цепи включения ф. А
Цепи включения ф. В
Цепи включения ф. С

Примечание:
1. Перемычки между клеммами X66 и X67, X69 и X70, X72 и X73 снять для схем управления без контроля цепи включения (для возврата реле блокировки от многократных включений, сигнал КQT подавать от блок-контактов выключателя);
2. При управлении выключателем через синхронизатор перемычки X59-X60, X61-X62 снять.



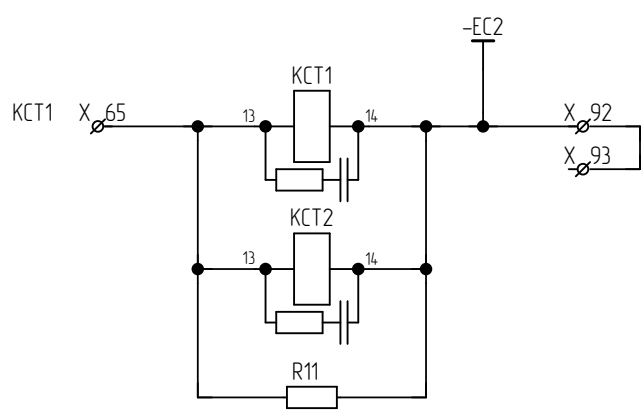
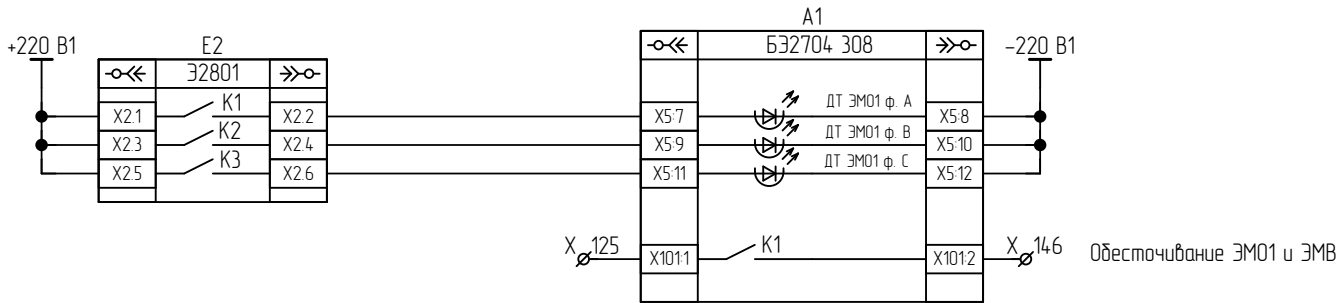
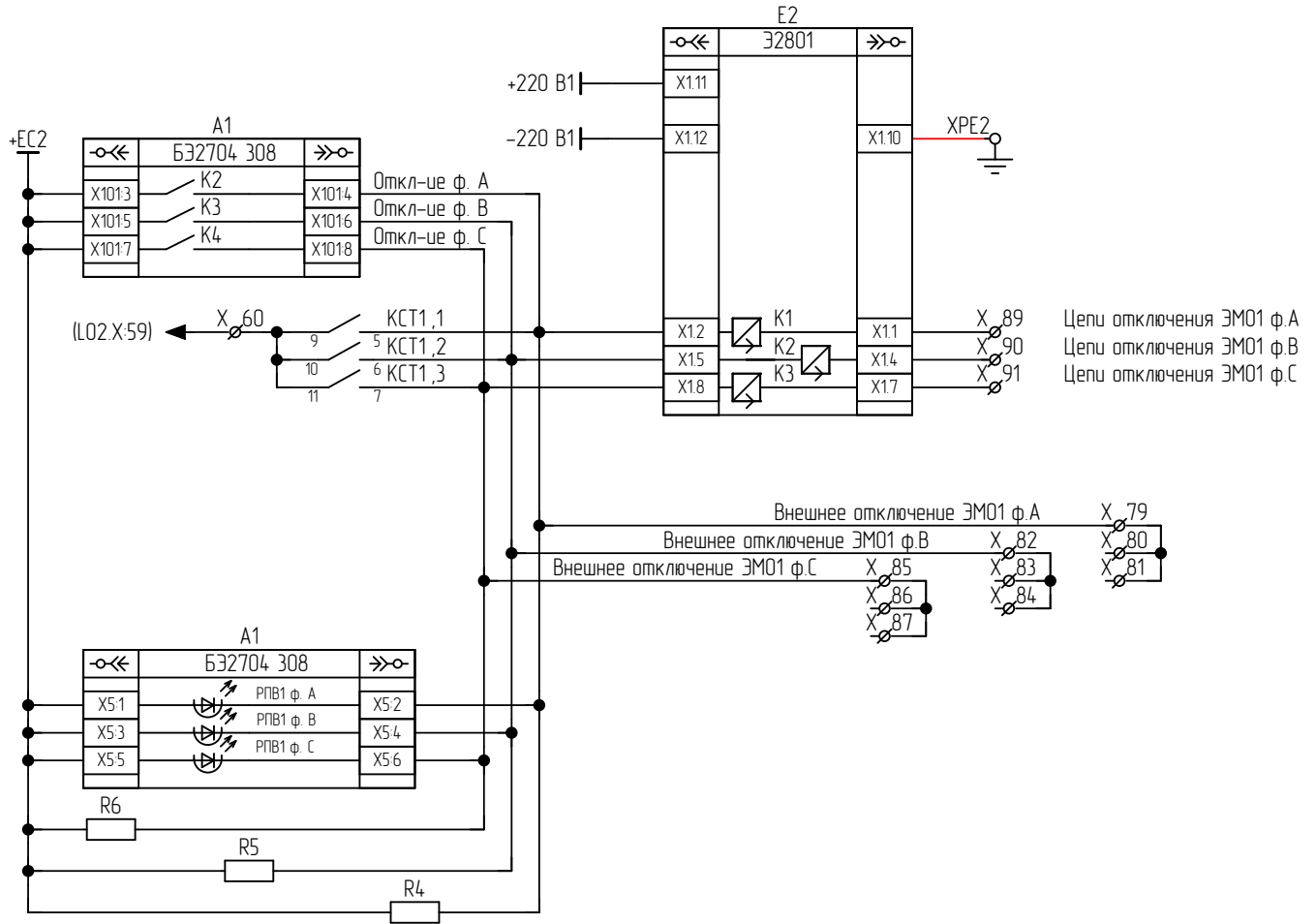
Инф. № подл.	Подл. и дата
Взам. инф. №	Инф. № дубл.

Изм.	Лист	№ докум.	Подп.	Дата
------	------	----------	-------	------

656453.13533/

656453.13533/___

Цепи ЭМ01

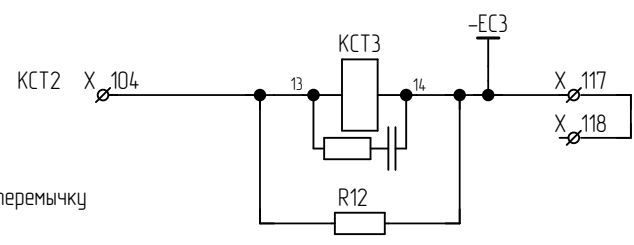
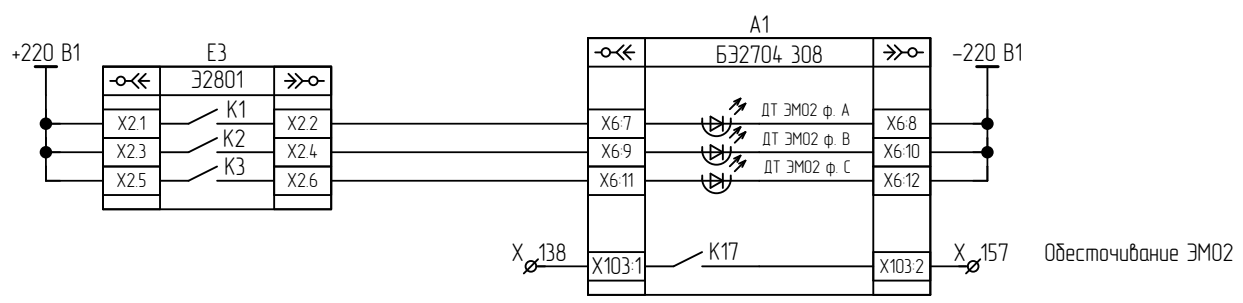
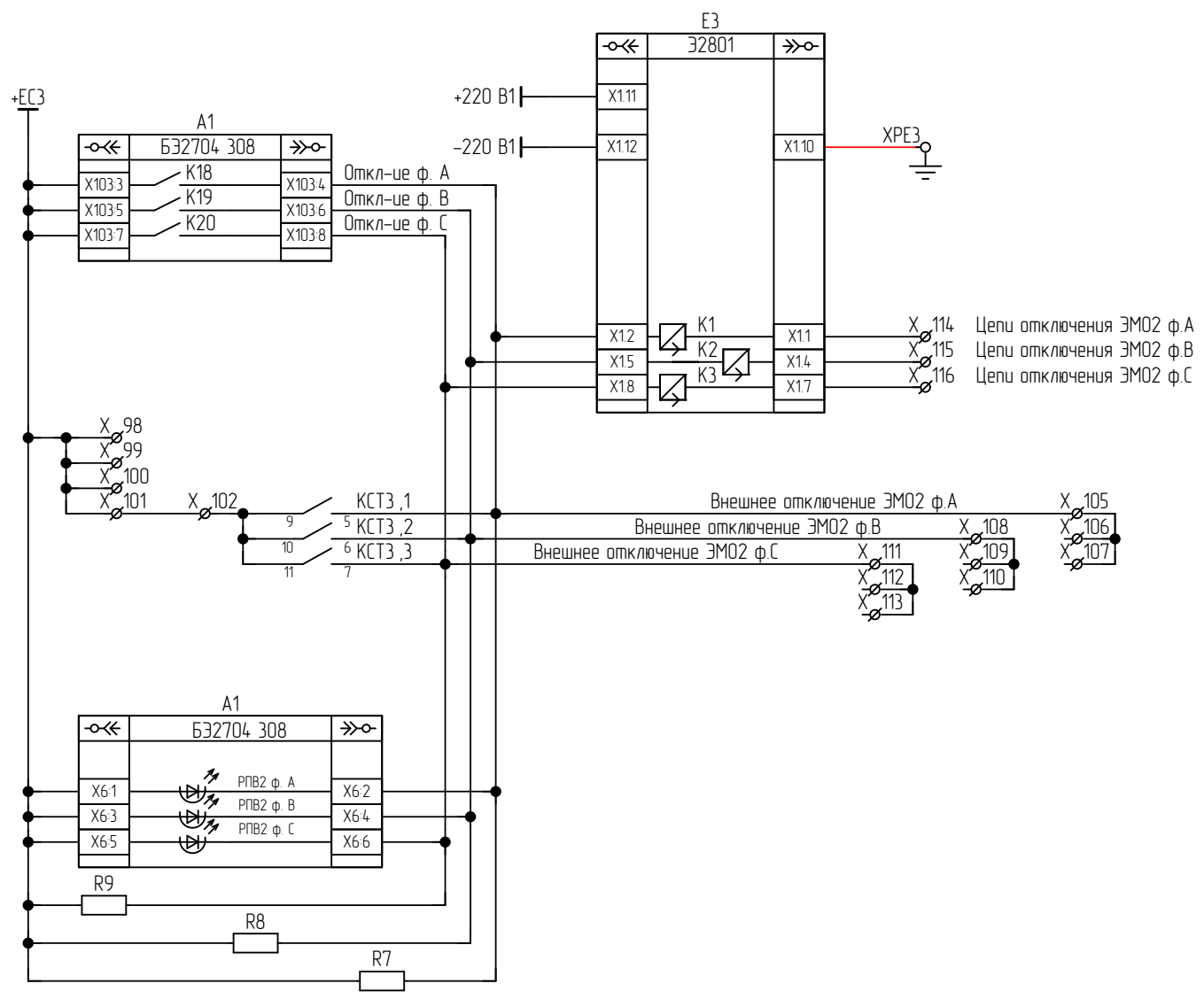


Изм.	Лист	№ докум.	Подп.	Дата

656453.13533/___

—/EESEI'ES+959

Цепи ЭМО2



Примечание. При управлении выключателем через синхронизатор перемычку X101-X102 снять.

Подл. и дата
Инв. № дубл.
Взам. инв. №
Подл. и дата
Инв. № подл.

Изм.	Лист	№ докум.	Подп.	Дата
------	------	----------	-------	------

656453.13533/___

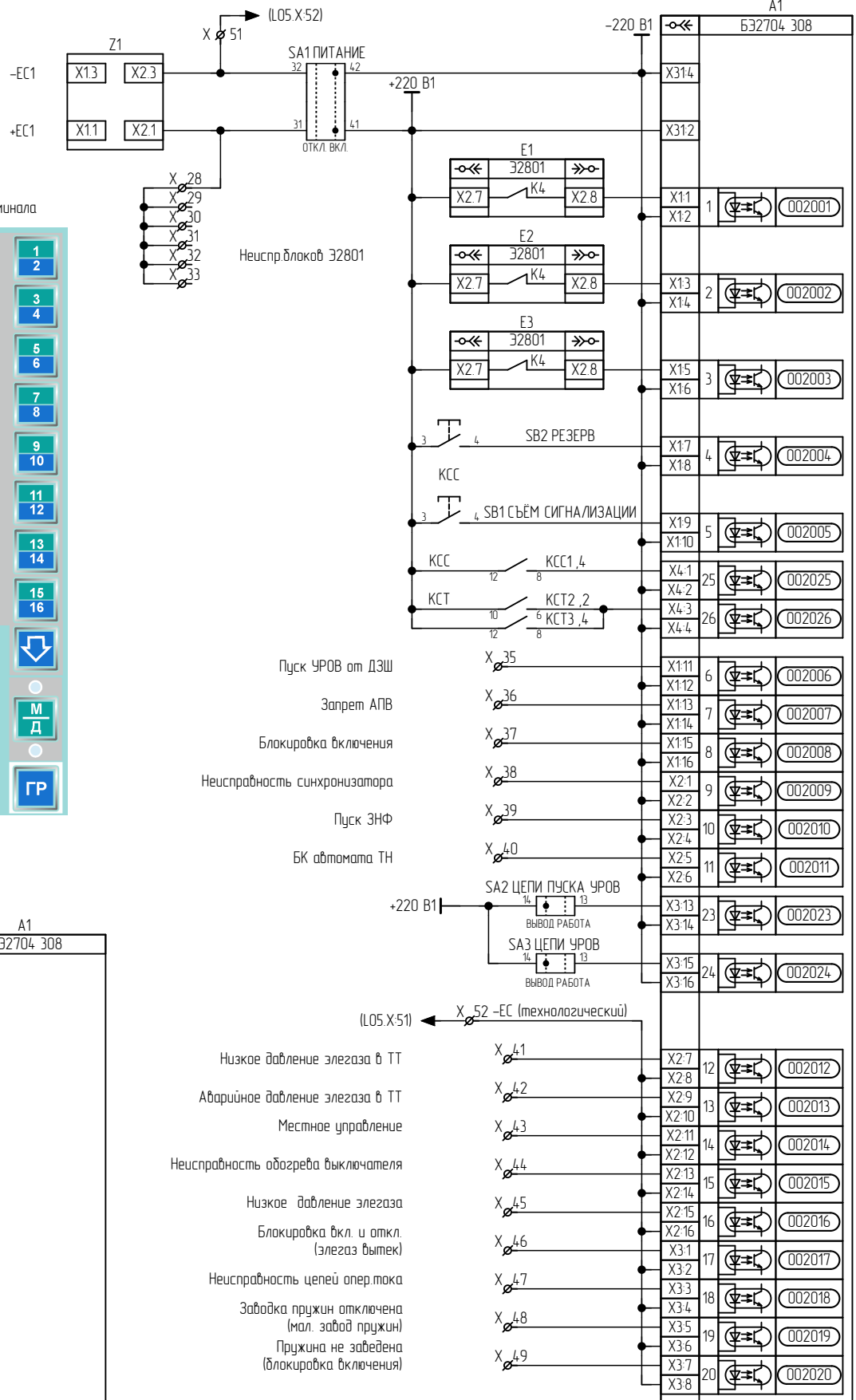
Электронные ключи на лицевой панели терминала

<input type="checkbox"/>	ВЫВОД ТЕРМИНАЛА	1
<input checked="" type="checkbox"/>	ВЫВОД ДТЗ	2
<input type="checkbox"/>	ВЫВОД ДТЗ НП	3
<input type="checkbox"/>	ВЫВОД МТЗ ВН	4
<input type="checkbox"/>	ВЫВОД ТЭП ВН	5
<input type="checkbox"/>	ВЫВОД ТЭП НВ	6
<input type="checkbox"/>	ВЫВОД ЭМН	7
<input type="checkbox"/>	ВЫВОД ЭВП	8
<input type="checkbox"/>	ВЫВОД ТЭОП	9
<input type="checkbox"/>	ВЫВОД ЭПВГ	10
<input type="checkbox"/>	ВЫВОД ЭПН	11
<input type="checkbox"/>	РАБОТА ЧЕРЕЗ СИНХРОНИЗАТОР	12
<input type="checkbox"/>	ВЫВОД ДЭОШ	13
<input type="checkbox"/>	ВЫВОД УРОВ	14
<input type="checkbox"/>	ВЫВОД АПВ	15
<input type="checkbox"/>		16

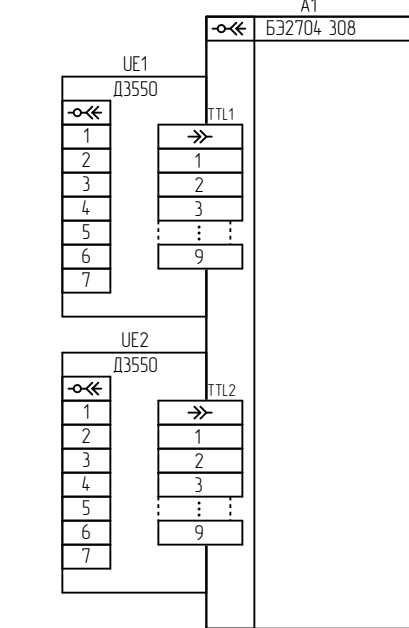
↓

М
Д

ГР

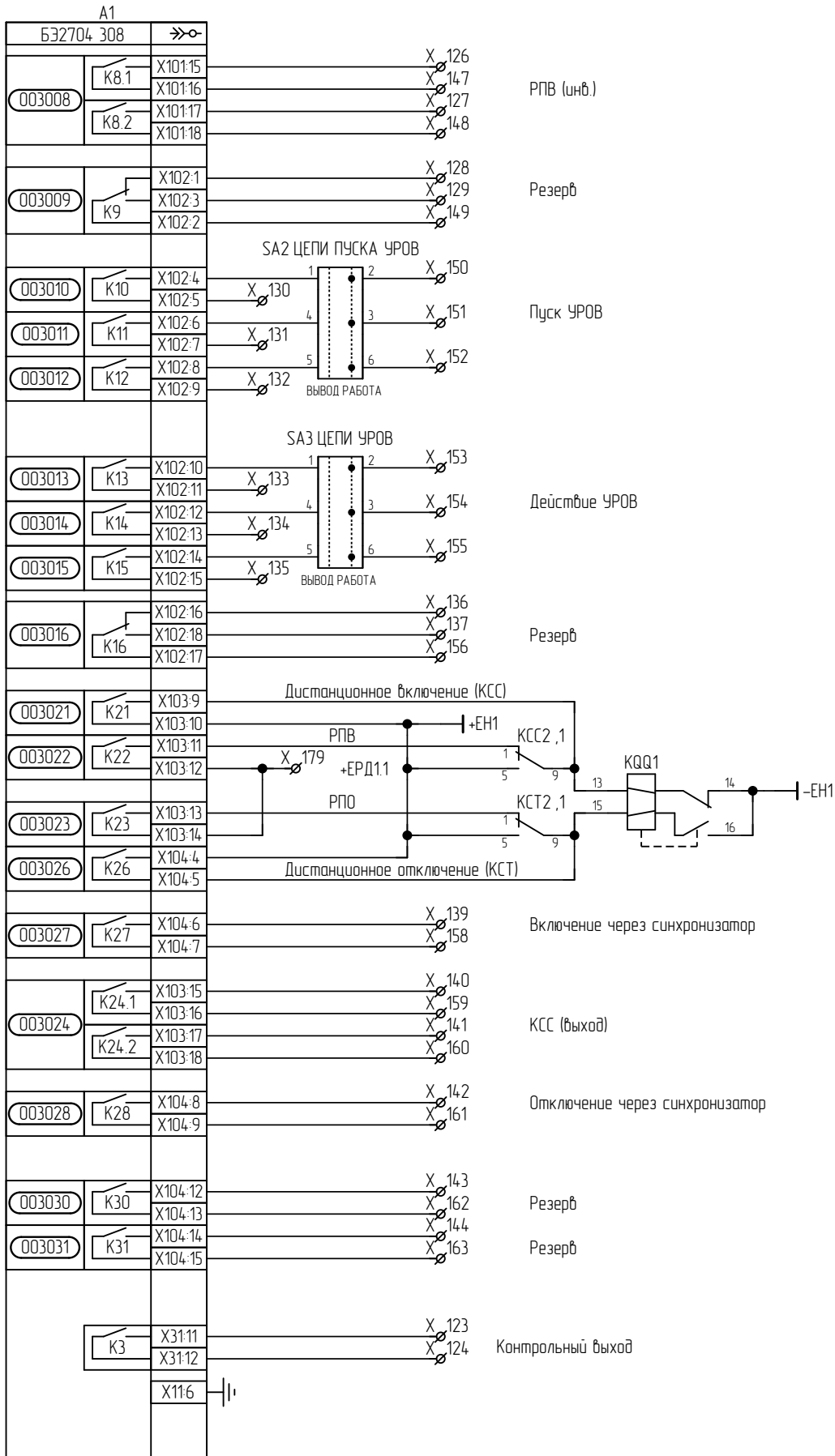


Инф. № подл.	Подл. и дата
Инф. № дубл.	
Взам. инф. №	
Подл. и дата	
Инф. № подл.	

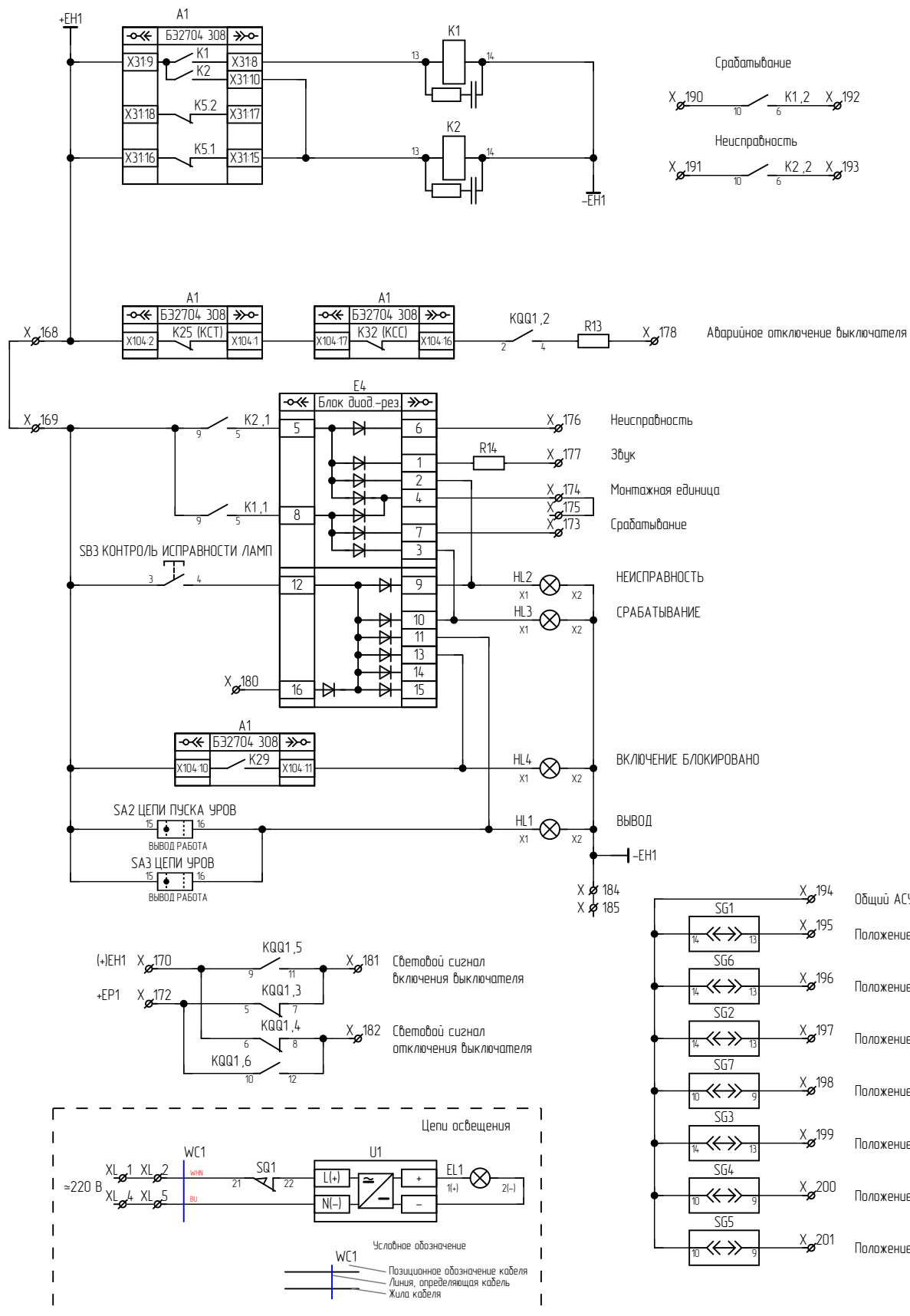


Изм.	Лист	№ докум.	Подп.	Дата
------	------	----------	-------	------

656453.13533/___



Инв. № подл.	Подл. и дата	Взам. инв. №	Инв. № дубл.	Подл. и дата



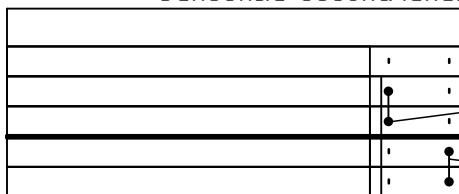
Инв. № подл.	Подл. и дата
Взам. инв. №	Инв. № дубл.
Подл. и дата	
Инв. № подл.	

Изм.	Лист	№ докум.	Подп.	Дата
------	------	----------	-------	------

656453.13533/___

Цепь		Цепь		Цепь	
Цепи переменного тока ВН X		Блокировка включения	· 37 ·	Внешнее отключение ЭМ01 ф.В	· 83 ·
IA	· 1 ·	Неисправность синхронизатора	· 38 ·	Внешнее отключение ЭМ01 ф.В	· 84 ·
IB	· 2 ·	Пуск ЗНФ	· 39 ·	Внешнее отключение ЭМ01 ф.С	· 85 ·
IC	· 3 ·	БК автомата ТН	· 40 ·	Внешнее отключение ЭМ01 ф.С	· 86 ·
IN	· 4 ·	Низкое давление элегаза в ТТ	· 41 ·	Внешнее отключение ЭМ01 ф.С	· 87 ·
Цепи переменного тока НВ X		Аварийное давление элегаза в ТТ	· 42 ·		· 88 ·
IA	· 5 ·	Местное управление	· 43 ·	Цепи отключения ЭМ01 ф.А	· 89 ·
IB	· 6 ·	Неисправность обогрева выключателя	· 44 ·	Цепи отключения ЭМ01 ф.В	· 90 ·
IC	· 7 ·	Низкое давление элегаза	· 45 ·	Цепи отключения ЭМ01 ф.С	· 91 ·
IN	· 8 ·	Блокировка вкл. и откл. (элегаз вытек)	· 46 ·	-ЕС2	· 92 ·
Цепи дифференциального тока X		Неисправность цепей опер.тока	· 47 ·	-ЕС2	· 93 ·
IA	· 9 ·	Забодка пружин отключена (мал. завод пружин)	· 48 ·	Цепи ЭМ02 X	
IB	· 10 ·	Пружина не забодена (блокировка включения)	· 49 ·	-ЕС3	· 98 ·
IV	· 11 ·		· 50 ·	+ЕС3	· 99 ·
IC	· 12 ·	-ЕС1 (фильтрованное)	· 51 ·	+ЕС3	· 100 ·
IC	· 13 ·	-ЕС (технологический)	· 52 ·	+ЕС3	· 101 ·
IC	· 14 ·	Цепи ЭМВ и ЭМ01 X		+ЕС3	· 102 ·
Цепи переменного напряжения ВН X		-ЕС2	· 57 ·		· 103 ·
UA	· 15 ·	+ЕС2	· 58 ·	КСТ2	· 104 ·
UB	· 16 ·	+ЕС2	· 59 ·	Внешнее отключение ЭМ02 ф.А	· 105 ·
UC	· 17 ·	+ЕС2	· 60 ·	Внешнее отключение ЭМ02 ф.А	· 106 ·
UN	· 18 ·	+ЕС2	· 61 ·	Внешнее отключение ЭМ02 ф.А	· 107 ·
UH	· 19 ·	+ЕС2	· 62 ·	Внешнее отключение ЭМ02 ф.В	· 108 ·
UI	· 20 ·		· 63 ·	Внешнее отключение ЭМ02 ф.В	· 109 ·
UK	· 21 ·	КСС	· 64 ·	Внешнее отключение ЭМ02 ф.В	· 110 ·
Цепи переменного тока ОВ ВН X		КСТ1	· 65 ·	Внешнее отключение ЭМ02 ф.С	· 111 ·
IA	· 22 ·	РПО ф. А	· 66 ·	Внешнее отключение ЭМ02 ф.С	· 112 ·
IB	· 23 ·	Внешнее включение ф. А	· 67 ·	Внешнее отключение ЭМ02 ф.С	· 113 ·
IC	· 24 ·	Внешнее включение ф. А	· 68 ·	Цепи отключения ЭМ02 ф.А	· 114 ·
IN	· 25 ·	РПО ф. В	· 69 ·	Цепи отключения ЭМ02 ф.В	· 115 ·
Цепи переменного тока I N НВ X		Внешнее включение ф. В	· 70 ·	Цепи отключения ЭМ02 ф.С	· 116 ·
IN стороны НВ	· 26 ·	Внешнее включение ф. В	· 71 ·	-ЕС3	· 117 ·
IN стороны НВ	· 27 ·	РПО ф. С	· 72 ·	-ЕС3	· 118 ·
Цепи операт. постоянного тока X		Внешнее включение ф. С	· 73 ·	Цепи освещения XL	
-ЕС1 (фильтрованное)	· 28 ·	Внешнее включение ф. С	· 74 ·	L(+)	· 1 ·
+ЕС1 (фильтрованное)	· 29 ·		· 75 ·	L(+)	· 2 ·
+ЕС1 (фильтрованное)	· 30 ·	Цепи включения ф. А	· 76 ·		· 3 ·
+ЕС1 (фильтрованное)	· 31 ·	Цепи включения ф. В	· 77 ·	N(-)	· 4 ·
+ЕС1 (фильтрованное)	· 32 ·	Цепи включения ф. С	· 78 ·	N(-)	· 5 ·
	· 34 ·	Внешнее отключение ЭМ01 ф.А	· 79 ·		
	· 34 ·	Внешнее отключение ЭМ01 ф.А	· 80 ·		
Пуск УРОВ от ДЭШ	· 35 ·	Внешнее отключение ЭМ01 ф.А	· 81 ·		
Запрет АПВ	· 36 ·	Внешнее отключение ЭМ01 ф.В	· 82 ·		

Условные обозначения



- Маркировка клеммника
- Клемма проходная
- Клемма измерительная
- Мостик соединительный (установка со стороны внутреннего монтажа)
- Разделительная пластина / Держатель защитного профиля
- Мостик соединительный (установка со стороны внешнего монтажа)

Инф. № подл.	Взам. инф. №	Инф. № дубл.	Подп. и дата

Изм.	Лист	№ докум.	Подп.	Дата
------	------	----------	-------	------

656453.13533/___

Лист

8

Цель		Цель	
Цели выходные		Х	
Контрольный выход	· 123 ·	Монтажная единица	· 174 ·
Контрольный выход	· 124 ·	Монтажная единица	· 175 ·
Обесточивание ЭМО1 и ЭМВ	· 125 ·	Неисправность	· 176 ·
РПВ (инб.)	· 126 ·	Звук	· 177 ·
РПВ (инб.)	· 127 ·	Аварийное отключение выключателя	· 178 ·
Резерв	· 128 ·	+ЕРД11	· 179 ·
Резерв	· 129 ·	Контроль исправности ламп	· 180 ·
Пуск УРОВ	· 130 ·	Световой сигнал отключения выключателя	· 181 ·
Пуск УРОВ	· 131 ·	Световой сигнал отключения выключателя	· 182 ·
Пуск УРОВ	· 132 ·		· 183 ·
Действие УРОВ	· 133 ·	-ЕН1	· 184 ·
Действие УРОВ	· 134 ·	-ЕН1	· 185 ·
Действие УРОВ	· 135 ·	Цели АСУ	
Резерв	· 136 ·	Х	
Резерв	· 137 ·	Срабатывание	· 190 ·
Обесточивание ЭМО2	· 138 ·	Неисправность	· 191 ·
Включение через синхронизатор	· 139 ·	Срабатывание	· 192 ·
КСС (выход)	· 140 ·	Неисправность	· 193 ·
КСС (выход)	· 141 ·	Общий АСУ	· 194 ·
Отключение через синхронизатор	· 142 ·	Положение SG1	· 195 ·
Резерв	· 143 ·	Положение SG2	· 196 ·
Резерв	· 144 ·	Положение SG3	· 197 ·
	· 145 ·	Положение SG4	· 198 ·
Обесточивание ЭМО1 и ЭМВ	· 146 ·	Положение SG5	· 199 ·
РПВ (инб.)	· 147 ·	Положение SG6	· 200 ·
РПВ (инб.)	· 148 ·	Положение SG7	· 201 ·
Резерв	· 149 ·		
Пуск УРОВ	· 150 ·		
Пуск УРОВ	· 151 ·		
Пуск УРОВ	· 152 ·		
Действие УРОВ	· 153 ·		
Действие УРОВ	· 154 ·		
Действие УРОВ	· 155 ·		
Резерв	· 156 ·		
Обесточивание ЭМО2	· 157 ·		
Включение через синхронизатор	· 158 ·		
КСС (выход)	· 159 ·		
КСС (выход)	· 160 ·		
Отключение через синхронизатор	· 161 ·		
Резерв	· 162 ·		
Резерв	· 163 ·		
Цели сигнализации		Х	
-ЕН1	· 168 ·		
+ЕН1	· 169 ·		
(+) ЕН1	· 170 ·		
	· 171 ·		
+ЕР1	· 172 ·		
Срабатывание	· 173 ·		

Инб. № дубл.	Взам. инб. №	Подп. и дата	Инб. № подл.								
				Подп. и дата							
					Подп. и дата						
						Подп. и дата					
							Подп. и дата				
								Подп. и дата			
									Подп. и дата		
										Подп. и дата	
											Подп. и дата

Изм.	Лист	№ докум.	Подп.	Дата
------	------	----------	-------	------

656453.13533/___

Перв. примен.	Поз. обозначение	Наименование	Кол.	Примечание					
		A1	Терминал БЭ2704 308XXX (103-108)	1					
	E1-E3	Блок вспомогательный Э2801 УХЛ4 ЭКРА.656111.047-02 с креплением на DIN рейку	3						
	E4	Блок диодно-резисторный УХЛ4 ЭКРА.687272.001-35	1						
Справ. №									
	EL1	Светильник линейный LED-5W-24VDC-1 УХЛ3.1 ЭКРА.676255.002	1						
	HL1, HL3	Лампа СКЛ 14Н-2-Ж-2-220 П Ч IP65 ЯШГК.433137.068 Протон-Импульс	2						
	HL2, HL4	Лампа СКЛ 14Н-2-К-2-220 П Ч IP65 ЯШГК.433137.068 Протон-Импульс	2						
Подп. и дата	K1, K2, КСС1, КСС2, КСТ1-КСТ3	Реле 55.34.9.220.9202 Finder	7						
	K1, K2, КСС1, КСС2, КСТ1-КСТ3	Розетка 94.P4 SMA Finder	7						
	K1, K2, КСС1, КСС2, КСТ1-КСТ3	Модуль RC-цепь 99.02.0.230.09 Finder	7						
Инв. № дубл.	KQQ1	Реле промежуточное РП11М УХЛ4 220 В присоединение переднее ТУ 16-523.072-75 ЧЭАЗ	1						
Взам. инв. №	R1-R9	Резистор С5-35В-16-15 кОм, 10 % ОЖО.467.551 ТУ	9						
	R10-R12	Резистор С5-35В-16-3,9 кОм, 10 % ОЖО.467.551ТУ	3						
	R13, R14	Резистор С5-35В-50-3,9 кОм, 10 % ОЖО.467.551ТУ	2						
Подп. и дата	Типовое исполнение								
	656453.135ПЭЗ/___								
Инв. № подл.	Изм.	Лист	№ докум.	Подп.	Дата	Шкаф типа ШЭ2607 017 Перечень элементов	Лит.	Лист	Листов
	Разраб.	Иванов А.В.		24.11.2023			1	2	
	Пров.	Иванов А.Н.		24.11.2023					
	Н. контр.	Курочкина		24.11.2023					
	Утв.	Шурупов		24.11.2023					

Поз. обозначение	Наименование	Кол.	Примечание
SA1	Переключатель A204S-2E20 blank DECA	1	
SA2, SA3	Переключатель CS 10-04.308FU9.07 Elkey	2	
SB1	Выключатель красный KME 4510MC УХЛЗ Эльком	1	
SB2, SB3	Выключатель черный KME 4510MC УХЛЗ Эльком	2	
SG1-SG3, SG6	Колодка контрольная FAME-UTWE 6/6+1 №3069051 Phoenix Contact	4	Блок испытательный
SG1-SG3, SG6	Штекер рабочий FAME-FWP 6+1 №3069284 Phoenix Contact	4	
SG4, SG5, SG7	Колодка контрольная FAME-UTWE 6/4+1 №3069048 Phoenix Contact	3	Блок испытательный
SG4, SG5, SG7	Штекер рабочий FAME-FWP 4+1 №3069271 Phoenix Contact	3	
SQ1	Выключатель путевой ВВП11-10Б312-20У314 ВНИИР-Промэлектро	1	
U1	Источник питания Step-PS/1AC/24DC/0,75/FL №2868622 Phoenix Contact	1	
UE1, UE2	Блок преобразователя сигналов TTL-RS485 Д3550 ЭКРА.656116.772	2	
X	Клемма измерительная с размыкателем UK 6-T-P №3072800 Phoenix Contact	27	X:1-X:27
X, XL	Клемма гибридная PTU 4-MT-P №3209532 Phoenix Contact	159	X:28-X:52, X:57-X:93, X:98-X:118, X:123-X:163, X:168-X:185, X:190-X:201, XL:1-XL:5
XPE1-XPE3	Клемма заземляющая WPE 6 №1010200000 Weidmuller	3	XPE1:1, XPE2:1, XPE3:1
Z1	Блок фильтра П1712 УХЛЗ.1 ЭКРА.656111.045-02	1	

Инв. № подл.	Подл. и дата
	Инв. № дубл.
Взам. инв. №	Подл. и дата
	Инв. № дубл.
Инв. № подл.	Подл. и дата
	Инв. № дубл.

Изм.	Лист	№ докум.	Подп.	Дата
------	------	----------	-------	------

656453.135ПЭЗ/___

Лист

2